

WICHTIGE HINWEISE
IMPORTANT INFORMATION
INFORMATIONS IMPORTANTES

- A. Alle Arbeiten dürfen nur von autorisiertem Fachpersonal durchgeführt werden!
All Steps to be done by experienced personnel only!
Le personnel qualifié et formé est seulement autorisé à effectuer ces activités!
- B. Der Schnellverbinder El-Clic ist nur für 1-maligen Anschluss geeignet!
The fast connector El-Clic is suitable only for a one time connection!
Le système de connexion rapide El-Clic n'est appropriée qu'un seul raccordement!
- C. Durchstoßmembrane nicht mit Werkzeug einschneiden!
Do not pierce membrane with separate tool!
Ne pas percer la membrane avec l'outil!
- D. Bei Einsatz im Freien:
For outdoor exposed applications:
A utiliser en extérieure:

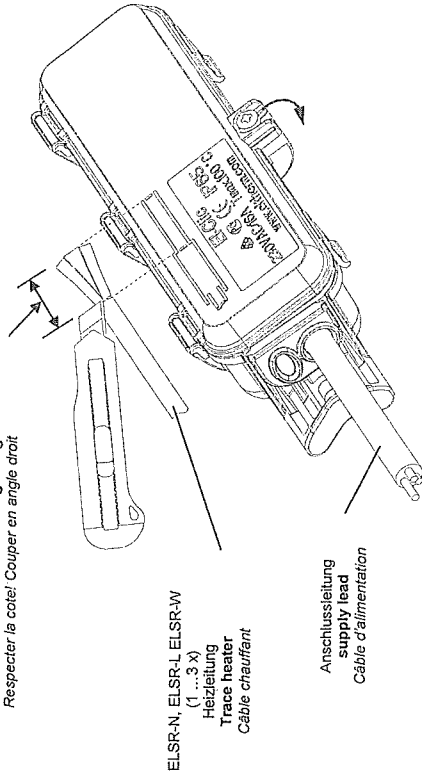
- o Einbau möglichst geschützt vor direkter Sonneneinstrahlung vornehmen
Installation preferably protected from direct exposure to sunlight
Une installation protégée est préférée à ne pas l'exposer directement du soleil.
- o Heizleitungen möglichst so führen, dass kein Wasser entlang bis zum El-Clic rinnen kann („Tropfenfalle“ anordnen)
Route trace heaters in a way as to prevent water drops from running up to the seal of the El-Clic connector (install "drip loop")
Poser les câbles chauffants de manière d'éviter l'écoulement de l'eau le long des câbles jusqu'à la connexion El-Clic (prévoir un "récolte-goutte")

Bei El-Clic mit integrierter Anschlussleitung:
For El-Clic with integral supply lead:
Pour El-Clic avec câble d'alimentation intégré:

- E. Das Anschlusskabel nicht demontieren oder ersetzen!
Do not remove or replace supply lead
Ne pas enlever ou remplacer le câble de raccordement
- F. Das Anschlusskabel muss fest und geschützt vor Schub, Zug und sonstiger mechanischer Beanspruchung verlegt werden!
Install supply lead fixed and protected from pull, shear and other mechanical stresses!
Poser le câble de raccordement de manière fixe, protégé contre la poussée, la traction et d'autre contrainte mécanique!
- G. Bei Einsatz im Freien „Tropfenfalle“ auch für Anschlussleitung vorsehen
For outdoor exposed applications, also provide „drip loop“ for supply lead.
En cas de l'utilisation en extérieur, prévoir aussi un "récolte-goutte" pour le câble de raccordement

1. Heizleitung ablängen / cut trace heater / couper câble chauffant

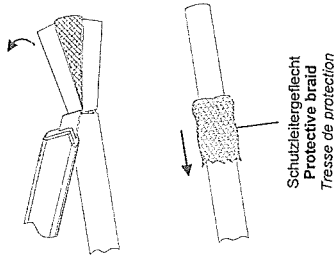
Maß beachten! Rechtwinklig ablängen!
Observe dimension! Cut off at right angles!
Respecter la cote! Couper en angle droit!



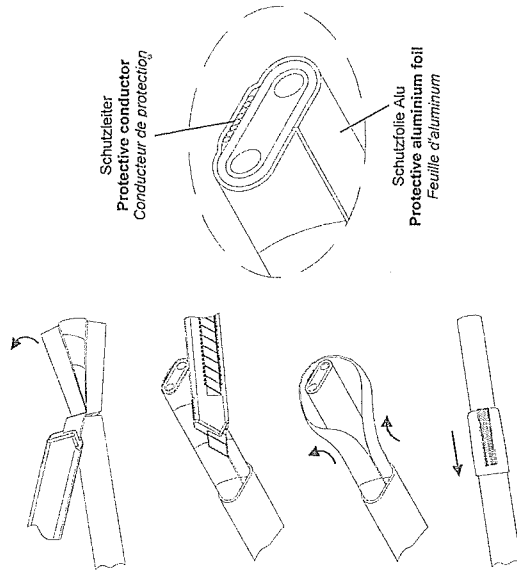
2. Heizleitung vorbereiten / Preparing trace heater / Préparer le câble chauffant

- I. Krümmungen in der Heizleitung entfernen
Remove bends in trace heater
Enlever des flexions du câble chauffant
- II. Heizleitung freilegen / remove insulation / enlever la gaine d'isolation

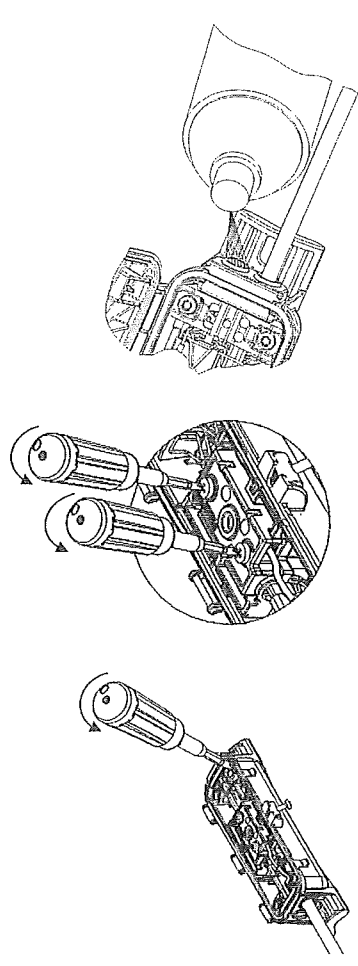
ELSR-...-BO(T)



ELSR-...-AO



3. EL-Clic vorbereiten / Prepare EL-Clic / Préparer EL-Clic

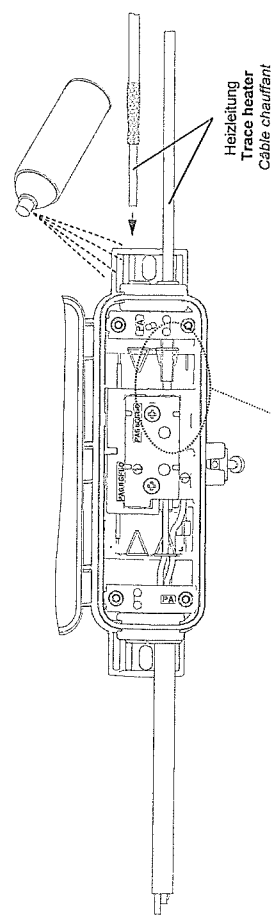


Zugentlastungen öffnen
Open strain relief
Déserrer les vis de décharge

Kontaktblock öffnen
Open contact block
Ouvrir l'unité de contact

Durchstoßmembrane mit Silikonspray einsprühen
Apply silicone spray on the membrane
Appliquer un peu de spray de silicones sur la membrane

4. Heizleitung einschieben / Insert trace heater / Insérer le câble chauffant



Detail ELSR-...BO(T)

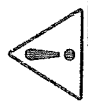
Detail ELSR-...AO

bis Anschlag schieben!
Insert against stopper
Pousser jusqu'à la butée d'arrêt

Schutzleiterkontakttierung
Protective earth contacting
Contact de protection à mise à terre

bis Anschlag schieben!
Insert against stopper
Pousser jusqu'à la butée

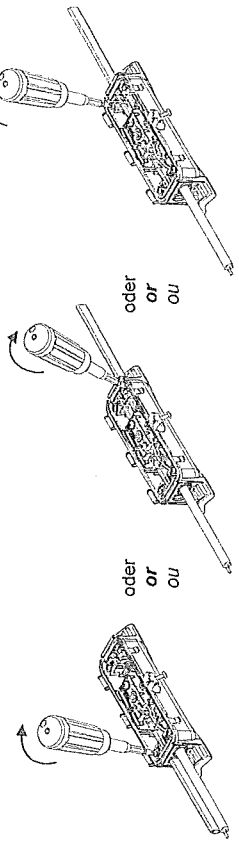
Schutzleiterkontakttierung
Protective earth contacting
Contact de protection à mise à terre



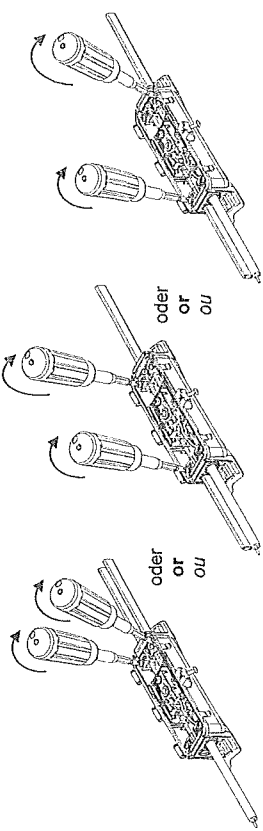
Visuelle Kontrolle, dass die Kontaktschneiden bei der Montage nicht verbogen werden.
Visual check to make sure that the contact edges are not bent during assembly
Contrôle visuel pour s'assurer que les lames de contact ne sont pas pliées lors du montage

5. Schrauben für Zugentlastung „handfest“ anziehen
Fasten strain relief screws hand tight
Serrer les vis à la main pour assurer la décharge de traction

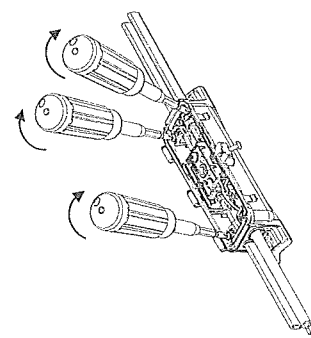
a. Anschlussmöglichkeiten für 1 Heizleitung
Termination options 1 heater
Options de raccordement pour 1 câble chauffant



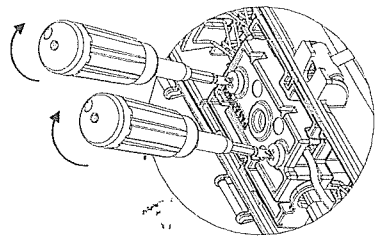
b. Anschlussmöglichkeiten für 2 Heizleitungen
Termination options 2 heaters
Options de connexion pour 2 câbles chauffants



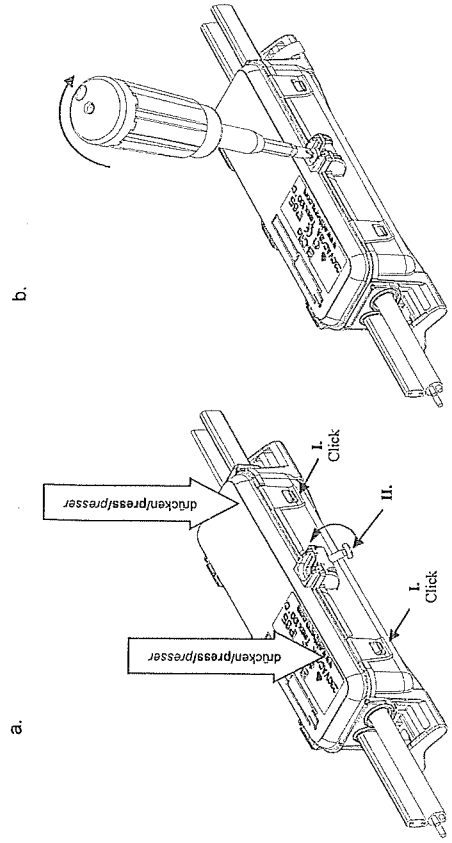
c. Anschlussmöglichkeit für 3 Heizleitungen
Termination option 3 heaters
Option de raccordement pour 3 câbles chauffants



6. Beide Schrauben im Kontaktblock abwechselnd bis Anschlag anziehen („handfest“)
Tighten both screws in the contact block alternately against body stop
(„hand-tight“)
Serrer les deux vis dans le bloc de contact tour à tour jusqu'à la butée

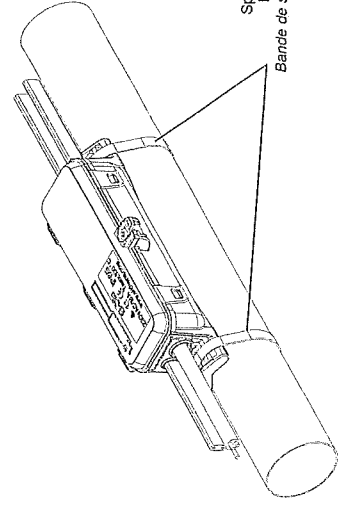


7. EL-Clic verschließen / Close EL-Clic / Fermer EL-Clic



Wir empfehlen eine Prüfung nach QAA-023 vor dem nächsten Arbeitsschritt!
 We recommend to check the assembly according to work instructions QAA-023 prior to step 8!
 Nous recommandons de vérifier l'unité selon les instructions QAA-23 avant de procéder!

8. Montagemöglichkeiten / Mounting options / Options de montage
 a. Rohrmontage / Pipe mounting / Montage sur tuyau



Spannband, Kabelbinder od. ähnl. (max. Breite 15mm)
 Fastening strap or cable tie (max. width 15 mm)
 Bande de serrage, attache de câble ou équivalent (largeur maxi 15 mm)

- b. Wandmontage / Wall mounting / Montage au mur

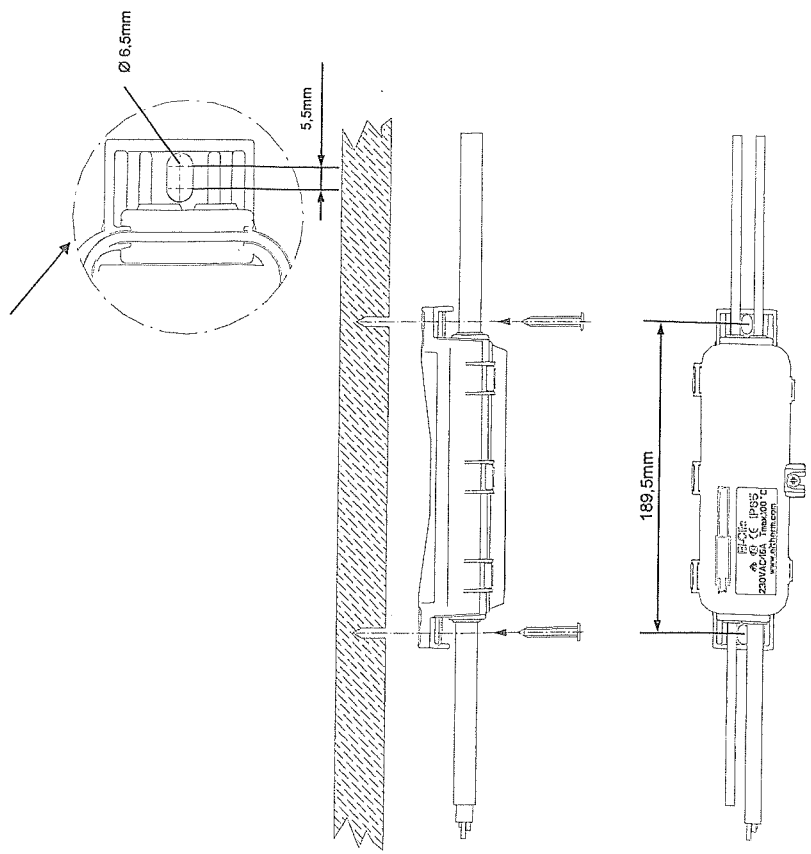
QAA – 102
 (Art.-Nr.: 0080136)

Anleitung zum Zusammenbau des El-Clic Schnellverbinders für
 Heizleitungen ELSR-N, ELSR-LS und ELSR-W

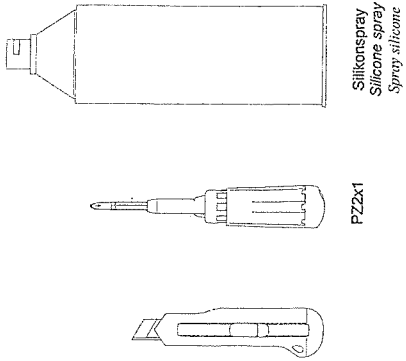
Assembly of El-Clic fast connector for
 trace heaters type ELSR-N, ELSR-LS and ELSR-W

Instruction de jonction de la terminaison pour des câbles chauffants parallèles types
 ELSR-N, ELSR-LS et ELSR-W avec El-Clic

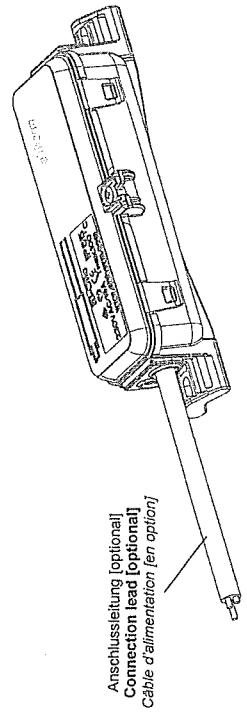
je nach Untergrund geeignete Schrauben/ Dübel verwenden!
 use screws / wall plugs suitable for given substrate!
 utiliser des vis/chevilles appropriées au type de support



Empfohlenes Werkzeug:
 recommended tools:
 outils recommandés:



Inhalt:
 Content:
 Contenu:



Anschlussleitung [optional]
 Connection lead [optional]
 Câble d'alimentation [en option]