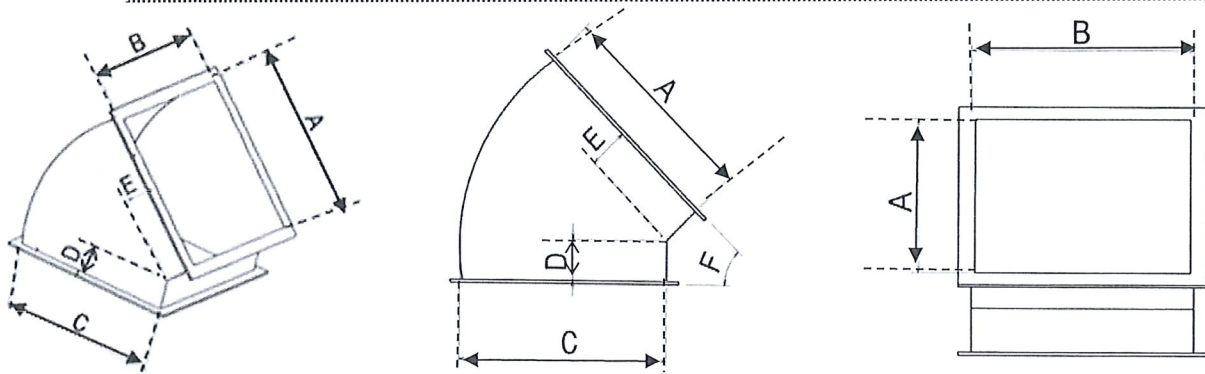


CASSE GAINE RECT.



REPERES	EPAISSEUR DE L'ISOLANT <small>(en mm)</small>	COTES A NU A PRECISER en mm :					"F" <small>Préciser l'angle</small>	QUANTITE
		"A" <small>Préciser : Femelle, M âle ou T erminaison</small>	"B"	"C" <small>Préciser : Femelle, M âle ou T erminaison</small>	"D"	"E"		

COMPLEMENT D'INFORMATIONS :

interlocuteur :

Chantier :

Société :